

stage4 **DJ**
Professional lighting



MATRIX BL25x10F

Руководство пользователя ver. 1.0



MATRIX BL25x10F

Профессиональный световой прибор – мощный пиксельный, матричный эффект построенный на 10Вт-ных 5x5 RGB светодиодах. Данный эффект получил широкое распространение на концертах и в оформлении сцен и ТВ шоу. Работа с такими программами как MADRIX позволяет управлять каждым пикселем в масштабном мэпинге. Встроенные эффекты, строб и высокая яркость дают возможность использовать панель и как блиндер. Приборы могут соединяться в кластеры, и монтироваться на поверхности или конструкции.

Применение: Предназначено для использования на концертных площадках, в ночных клубах, театрах и домах культуры.



Внимание!

Прибор MATRIX BL25x10F предназначен только для профессионального использования. Приступайте к эксплуатации прибора только после внимательного изучения данного руководства!



Внимание!

В случае самостоятельного ремонта во время гарантийного периода, данный прибор снимается с гарантии!

Меры безопасности при эксплуатации прибора

Эксплуатация и первое включение прибора

- ✓ Персонал, допущенный к монтажу и эксплуатации данного прибора должен обладать соответствующими навыками и квалификацией, а также соблюдать инструкции и рекомендации, приведенные в настоящем руководстве.
- ✓ Начинайте эксплуатацию прибора только после подробного изучения и полного понимания его функций.
- ✓ Во избежание повреждения механизма прибора поднимайте его только за ручки, расположенные на корпусе основания.
- ✓ Не бросайте прибор и не подвергайте его вибрации. Избегайте применения грубой силы при установке и эксплуатации прибора.
- ✓ Выбирая место установки, избегайте экстремально жарких, влажных и запыленных мест, вокруг места установки не должно располагаться электрических и других кабелей.
- ✓ Кабель питания прибора не должен иметь повреждений и порезов. Периодически проверяйте внешнюю целостность кабеля во время эксплуатации.
- ✓ Если прибор подвергался значительным перепадам температур, то его необходимо выдержать при температуре эксплуатации (как правило, комнатной), во избежание появления конденсата на внутренних частях прибора, и только затем включать в сеть.
- ✓ Включайте прибор только убедившись в том, что все крышки прибора закрыты и болты надежно затянуты.
- ✓ Экраны и линзы должны заменяться при наличии видимых повреждений, существенно снижающих их эффективность, например, трещины или глубокие царапины.
- ✓ При возникновении любых вопросов по прибору всегда обращайтесь к региональному дилеру.
- ✓ Повреждения, вызванные несоблюдением правил и инструкций по эксплуатации, изложенных в настоящем Руководстве, не могут являться гарантийным случаем. Ваш продавец в этом случае вправе отказать Вам в осуществлении бесплатного гарантийного ремонта.
- ✓ Убедитесь, что внешние корпуса и монтажное оборудование надёжно закреплены, используются надёжные средства вторичных креплений, вроде страховочных тросов.

Защита от удара электрическим током

- ✓ Будьте осторожны при манипуляциях с прибором. Имеется опасность поражения током при прикосновении к проводникам и внутренним деталям прибора!
- ✓ Внутри устройства нет частей, доступных для обслуживания пользователем – не открывайте корпус и не используйте прожектор без защитных кожухов.
- ✓ Каждый прибор должен быть правильно заземлен, а схема контура заземления должна соответствовать всем релевантным стандартам.
- ✓ Перед установкой убедитесь, что напряжение и частота питающей сети соответствует техническим требованиям к системе электропитания прибора.
- ✓ Используйте только тот источник питания, который соответствует параметрам местной электросети и имеет как защиту от перегрузок, так и от обрывов в заземлении.
- ✓ Всегда отключайте устройство от питающей сети перед проведением очистки или профилактических работ.

Защита от ультрафиолетового излучения, ожогов и возгораний

- ✓ Не допускается монтаж прожектора непосредственно на воспламеняющихся поверхностях.
- ✓ Обеспечьте минимальное свободное пространство в 0,1 метра от вентиляционных отверстий.
- ✓ Убедитесь в том, что силовой кабель соответствует используемой нагрузке всех подключенных приборов.
- ✓ Никогда не смотрите непосредственно на источник света. Свет от прибора может вызвать повреждения глаз.
- ✓ Не освещайте поверхности, расположенные на расстоянии менее метра от прибора.

Защита от повреждений, связанных с падением прибора

- ✓ К установке, эксплуатации и техническому обслуживанию прожектора допускается только квалифицированный персонал.
- ✓ Ограничьте доступ к месту проведения работ по установке или снятию прибора.
- ✓ Убедитесь, что внешние корпуса и монтажное оборудование надёжно закреплены, и используются надёжные средства вторичных креплений, вроде страховочных тросов.

Подключение к источнику электропитания

Кабель питания MATRIX BL25x10F подключается к электросети здания методом постоянного монтажа или с помощью переносной вилки (сетового штепселя) для подключения к местным розеткам для переменного тока.

Для постоянной установки необходимо пригласить квалифицированного электрика для подключения сетевого кабеля питания непосредственно к подходящему ответвлению сети питания. Степень защиты соединения (рейтинг IP) должна соответствовать месту установки.

Для временной установки кабель сетевого питания должен быть снабжен заземленным защищенным разъемом с номиналом 20 А, предназначенным для наружного использования.

Прибор должен быть заземлен и иметь возможность отключения от сетевого питания.

Источник сетевого питания должен иметь предохранитель или прерыватель цепи для защиты от повреждений.

В таблице показаны некоторые возможные обозначения выводов электропитания от основного источника. Если выводы не обозначены четко или имеются сомнения о надлежащей установке, необходимо проконсультироваться с квалифицированным электриком.

Цвет провода	Цвет провода (Система США)	Вывод (Система ЕС)	Символ	Винт (США)
Зеленый	Зелено-желтый	Земля	 или 	Зеленый
Белый	Синий	Нейтраль	N	Серебристый
Черный	Коричневый	Фаза Питания	L	Желтый или латунный



Не открывайте прибор для замены штатного кабеля питания и не подключайте прибор к системам с диммером, поскольку это может привести к повреждению!

DMX-адресация

Управление прибором Stage 4 MATRIX BL25x10F происходит по протоколу DMX 512, широко используемому в интеллектуальных системах управления светом. Одна линия DMX 512 способна независимо управлять 512 каналами. Соединение приборов в цепь DMX происходит следующим образом: XLR-выход первого прибора подключается к XLR-входу следующего прибора в цепи. Сигнал DMX 512 передается с очень большой скоростью. Использование некачественных или поврежденных кабелей и паяных соединений, а также ржавых соединений может привести к искажению сигнала и прекращению работы системы. Каждому световому прибору необходимо присвоить адрес для получения данных с контроллера, используя меню. Номер адреса представляет собой число в интервале от 0 до 511.

Пример адресации приборов:

Количество каналов	DMX-адрес прибора	Занятые DMX-адреса	DMX-адрес следующего прибора 1	DMX-адрес следующего прибора 2	DMX-адрес следующего прибора 3
19	32	32-50	51	70	89

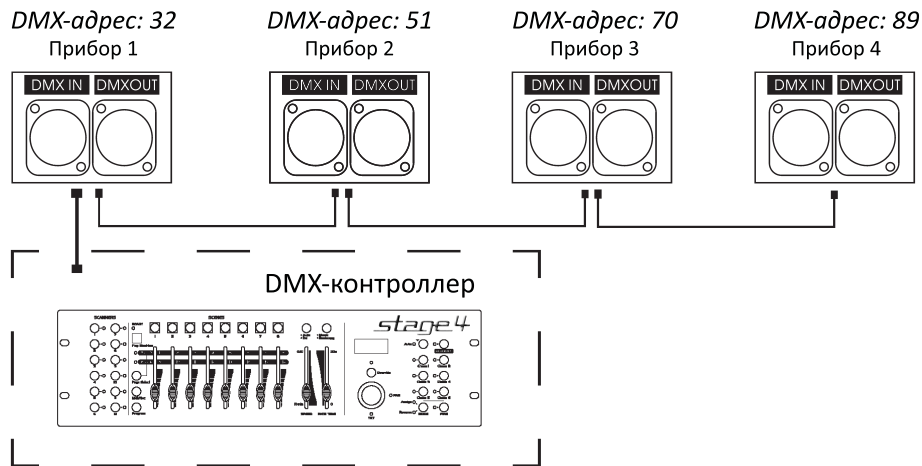


Схема распайки разъемов DMX

Если Вы пользуетесь контроллером с 5-контактным выходом DMX, вам потребуется переходник с 5-контактного разъема на 3-контактный.

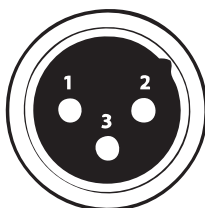
3-контактные XLR-разъемы используются чаще 5-контактных.

3-контактный разъем XLR: Контакт 1: экран, контакт 2: отрицательный сигнал (-), контакт 3: положительный сигнал (+).

3-контактный разъем XLR: Контакт 1: экран, контакт 2: отрицательный сигнал (-), контакт 3: положительный сигнал (+).

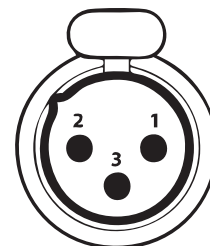
5-контактный разъем XLR: Контакт 1: экран, контакт 2: отрицательный сигнал (-), контакт 3: положительный сигнал (+).
Контакты 4 и 5 не используются.

DMX - ВХОД
XLR-female



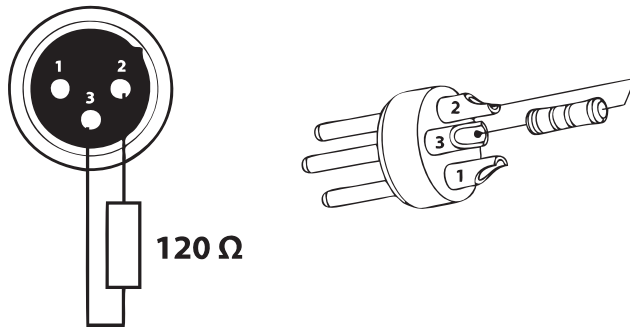
Pin1: Экран
Pin2: Отрицательный сигнал (-)
Pin3: Положительный сигнал (+)

DMX - ВЫХОД
XLR-male



Установка терминатора

На DMX-разъеме последнего прибора в цепи необходимо установить терминатор. Припаяйте резистор сопротивлением 120 Ом 1/4 Вт между контактом 1 (DMX-) и контактом 3 (DMX+) 3-контактного разъема XLR и вставьте его в гнездо DMX-выхода последнего устройства в цепи.



Обслуживание прибора

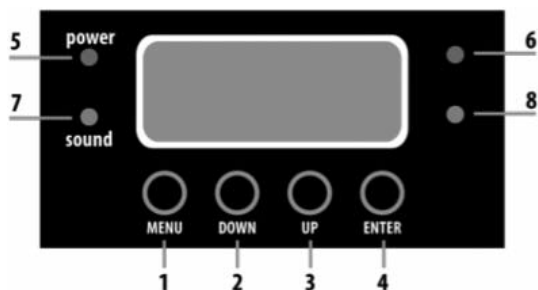
Регулярная профилактика оборудования гарантирует более длительный срок его службы.

Для оптимизации светоотдачи необходимо производить периодическую очистку внутренней и внешней оптики, системы вентиляции.

Частота очистки зависит от условий эксплуатации прибора: эксплуатация в помещениях с сильным задымлением, большим наличием пыли, а также в помещениях с повышенной влажностью может вызвать большее загрязнение оптики и механических деталей прибора.

- ✓ Производите очистку мягкой тканью, используя обычные чистящие средства для стекла.
- ✓ Насухо вытирайте промытые комплектующие.
- ✓ Производите очистку внешней оптики по крайней мере раз в 20 дней, внутренней оптики – по крайней мере раз в 30/60 дней.
- ✓ Используйте баллоны со сжатым воздухом для продувки труднодоступных деталей

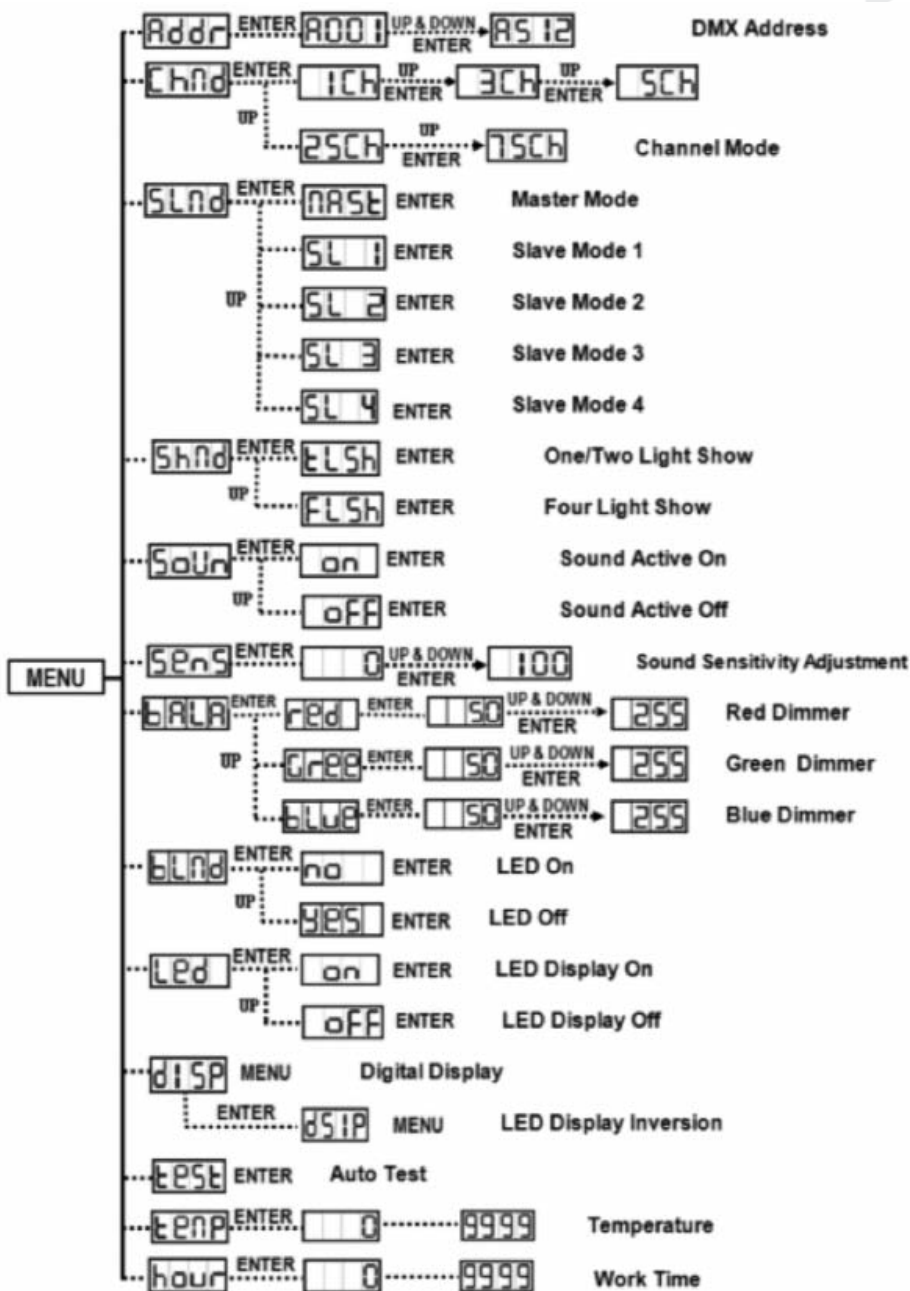
Навигация по меню прибора



	На схеме	Значение	Функция	
Кнопка на дисплее	1	MENU	Вход в меню	
	2	DOWN	Навигация меню – вперед	
	3	UP	Навигация меню – назад	
	4	ENTER	Войти в меню/подтвердить	
Светодиод на дисплее	5	DMX	Индикация LED	DMX in
	6	SLAVE	Индикация LED	Режим Slave
	7	MASTER	Индикация LED	Режим Master
	8	SOUND	Индикация LED	Режим «Звуковая активация»

Для выбора любой функции нажмите на кнопку **MENU** пока на дисплее не отобразится требуемая функция. Выберите функцию, нажмите на кнопку **ENTER**. Для изменения режима используйте кнопки **DOWN** и **UP**. После выбора требуемого режима нажмите на кнопку **ENTER**, чтобы установить его. Если вы хотите вернуться в меню основных функций, не внося изменений, нажмите на кнопку **MENU**.

Структура меню



Addr Настройка адреса DMX512

Нажмите и удерживайте кнопку **MENU**, пока на табло не отобразится **Addr**. Нажмите кнопку **ENTER**, и дисплей замигает. Выбор адреса DMX512 осуществляется нажатием клавиш **DOWN** и **UP**. Для присвоения адреса, нажмите на кнопку **ENTER**. Если не производить никаких действий на протяжении 8 секунд, система автоматически покинет режим меню. Чтобы перейти обратно в режим выбора функций, нажмите на кнопку **MENU**.

Chnd Настройка режимов управления прибором

Нажмите и удерживайте кнопку **MENU** до тех пор, пока на дисплее не отобразится **Chnd**. Нажмите кнопку **ENTER**, и дисплей замигает. Выбор **1CH** (1-канального режима), **3CH** (3-канального режима), **5CH** (5-канального режима), **25CH** (25-канального режима), **75CH** (75-канального режима) осуществляется нажатием клавиш **DOWN** и **UP**. Выбрав режим, нажмите **ENTER** для подтверждения. Если не производить никаких действий на протяжении 10 секунд, система автоматически покинет режим меню. Чтобы перейти обратно в режим выбора функций, нажмите на кнопку **MENU**.

SLND Режим Slave

Нажмите и удерживайте кнопку **MENU** до тех пор, пока на дисплее не отобразится **SLND**. Нажав на **ENTER**, выберите режим **MAST** (master) или **SL 1** (slave 1) или **SL 2** (Slave 2) нажатием на кнопки **DOWN** и **UP**. Выбрав режим, нажмите **ENTER** для подтверждения. Если не производить никаких действий на протяжении 10 секунд, система автоматически покинет режим меню. Чтобы перейти обратно в режим выбора функций, нажмите на кнопку **MENU**.

SHND Режим Show

Нажмите и удерживайте кнопку **MENU** до тех пор, пока на дисплее не отобразится **SHND**. Нажав на **ENTER**, выберите режим **ELSH** (режим 2-light show) или **FLSH** (режим 4-light show) нажатием на кнопки **DOWN** и **UP**. Выбрав режим, нажмите **ENTER** для подтверждения. Если не производить никаких действий на протяжении 10 секунд, система автоматически покинет режим меню. Чтобы перейти обратно в режим выбора функций, нажмите на кнопку **MENU**.

SOON Режим звуковой активации

Нажмите и удерживайте кнопку **MENU** до тех пор, пока на дисплее не отобразится **SOON**. Нажав на **ENTER**, выберите **ON** (вкл. звуковой активации) или **OFF** (выкл. звуковой активации) нажатием на кнопки **DOWN** и **UP**. Выбрав режим, нажмите **ENTER** для подтверждения. Если не производить никаких действий на протяжении 10 секунд, система автоматически покинет режим меню. Чтобы перейти обратно в режим выбора функций, нажмите на кнопку **MENU**.

SENS Настройка чувствительности микрофона

Нажмите и удерживайте кнопку **MENU** до тех пор, пока на дисплее не отобразится **SENS**. Нажав на **ENTER**, подтвердите выбор. Кнопками **UP** и **DOWN** настройте чувствительность от минимального значения **0** до максимального **100**. Настроив чувствительность, нажмите **ENTER** для подтверждения. Чтобы перейти обратно в режим выбора функций, нажмите на кнопку **MENU**.

TALA Ручной режим настройки цвета

Нажмите и удерживайте кнопку **MENU** до тех пор, пока на дисплее не отобразится **TALA**. Кнопками **UP** и **DOWN** выберите цвет, который вы хотите настроить (Red, Green, Blue). Выбрав цвет, кнопками **UP** и **DOWN** настройте глубину выбранного цвета. Настроив глубину, нажмите **ENTER** для подтверждения. Чтобы перейти обратно в режим выбора функций, нажмите на кнопку **MENU**.

LED Настройка ЖК-дисплея

Нажмите и удерживайте кнопку **MENU** до тех пор, пока на дисплее не отобразится **LED**. Нажмите кнопку **ENTER**, и дисплей замигает. Выбор **ON** (вкл. дисплея) и **OFF** (выкл. дисплея) осуществляется нажатием на кнопки **DOWN** и **UP**. Выбрав режим, нажмите **ENTER** для подтверждения. Если не производить никаких действий на протяжении 10 секунд, система автоматически покинет режим меню. Чтобы перейти обратно в режим выбора функций, нажмите на кнопку **MENU**.

DISP Инвертирование дисплея

Нажмите и удерживайте кнопку **MENU** до тех пор, пока на табло не загорится **DISP**. Выбор **DISP** (нормального) или **DISP** (инвертированного) режима осуществляется нажатием на кнопки **DOWN** и **UP**. Выбрав режим, нажмите **ENTER** для подтверждения. Чтобы перейти обратно в режим выбора функций, нажмите на кнопку **MENU**.

TEST Режим самотестирования

Нажмите и удерживайте кнопку **MENU** до тех пор, пока на дисплее не замигает **TEST**. Нажмите на кнопку **ENTER**, чтобы запустить встроенную программу самотестирования. Чтобы перейти обратно в режим выбора функций, нажмите на кнопку **MENU**.

[TEMP] цветовая температура

Нажмите и удерживайте кнопку **MENU** до тех пор, пока на дисплее не отобразится **TEMP**. Кнопками **UP** и **DOWN** настройте необходимую цветовую температуру. Настроив температуру, нажмите **ENTER** для подтверждения. Чтобы перейти обратно в режим выбора функций, нажмите на кнопку **MENU**.

hour Нарботка часов прибора

Нажмите и удерживайте кнопку **MENU** до тех пор, пока на дисплее не замигает **hour**. Нажмите на кнопку **ENTER**, и на дисплее отобразится наработка часов прибора. Чтобы перейти обратно в режим выбора функций, нажмите на кнопку **MENU**.

Управление прибором

Управление прибором осуществляется двумя способами:

1. Режим master/slave
2. DMX-контроллер

Режим Master/Slave

При подключении устройств в одну цепь в режиме master/slave, первый прибор управляет остальными приборами, устраивая автоматическое синхронизированное звукоанимационное шоу. Данный режим применяется, когда требуется показать световое шоу, не требующее предварительной подготовки. На первом приборе необходимо установить режим Master **MAST** и выбрать **Sh 0** (случайная последовательность), **Sh 1** (шоу 1) или ...или **Sh 16** (шоу 16) и скорость воспроизведения. К DMX-входу ничего не подключается, индикатор Master должен гореть постоянно, а индикатор Sound загораться в ритме музыки. На остальных приборах необходимо установить режим **SLND** (обычный) или **SL 2** (2 light show). DMX-выходы остальных приборов подключаются к DMX-входам последующих приборов, их индикаторы Slave должны постоянно гореть.

2-Light show

В режиме slave **SL 1** означает, что прибор работает аналогично ведущему прибору, а **SL 2** означает, что прибор работает контрастно по отношению к 1 прибору, даже в том случае, если у вас всего два прибора в цепи.

DMX-контроллер

При использовании для управления приборами универсального DMX-контроллера, необходимо присвоить приборам DMX-адрес (с 1 по 512), чтобы до них доходил DMX-сигнал.

Нажмите и удерживайте кнопку **MENU** до тех пор, пока на дисплее не отобразится **Addr**. Нажмите на кнопку **ENTER**, и дисплей замигает. Изменение адреса DMX512 осуществляется кнопками **DOWN** и **UP**. Установив адрес, нажмите на кнопку **ENTER**, пока дисплей не перестанет мигать, либо подождите 8 секунд, и адрес будет подтвержден автоматически. Чтобы перейти обратно в режим выбора функций, нажмите на кнопку **MENU**. Ниже приведен пример адресации каналов DMX512 первых четырех приборов:

0001 0007 0013 0019

Технические характеристики

Входное напряжение, В	AC: 100–240 50/60 Гц
Потребляемая мощность, Вт	300
LED-источник	25 шт 10 Вт RGB 3 in 1 LED
Управление	DMX512, master-slave, звуковая активация, авто
Количество каналов	1, 3, 5, 25, 75 DMX-каналов
Встроенные эффекты латинских букв и цифр	возможность программировать текст
Пиксельное управление	75 каналов
Разъемы	3PIN DMX in/out
Тип предохранителя	F5A 250V
Габаритные размеры, мм	580x580x120
Масса, кг	13

DMX-адресация

1 канал

F5A 250V	Number	Function	Value	Function
CH1	000-007	Off	128-142	Show 9
	008-022	Show 1	143-157	Show 10
	023-037	Show 2	158-172	Show 11
	038-052	Show 3	173-187	Show 12
	053-067	Show 4	188-202	Show 13
	068-082	Show 5	203-217	Show 14
	083-097	Show 6	218-232	Show 15
	098-112	Show 7	233-247	Show 16
	113-127	Show 8	248-255	Sound mode

3 канала

Channel	Number	Function
CH1	000-255	R Dimmer, brightness 0-100%
CH2	000-255	G Dimmer, brightness 0-100%
CH3	000-255	B Dimmer, brightness 0-100%

75 каналов

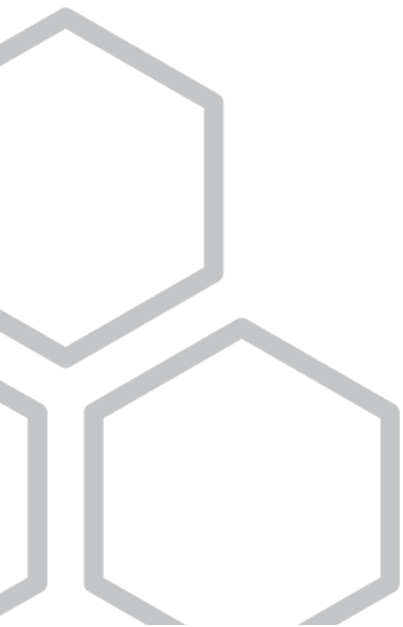
CH1	000-255	First LED, R Dimmer
CH2	000-255	First LED, G Dimmer
CH3	000-255	First LED, B Dimmer
CH4	000-255	Second LED, R Dimmer
CH5	000-255	Second LED, G Dimmer
CH6	000-255	Second LED, B Dimmer
CH7-CH75	000-255	Third -----Twenty-fifth LED, R-G-B brightness

25 каналов

Channel	Number	Function	
CH1 First LED color	000-007	Off	
	008-015	Red	
	016-086	Red+Green	
	087-094	Green	
	095-164	Green+Blue	
	165-172	Blue	
	173-243	Blue+Red	
	244-255	Red+Green+Blue	
	CH2	000-255	Second LED color choose
	CH3	000-255	Third LED color choose
CH4	000-255	Fourth LED color choose	
CH5	000-255	Fifth LED color choose	
CH6	000-255	Sixth LED color choose	
CH7	000-255	Seventh LED color choose	
CH8	000-255	Eighth LED color choose	
CH9	000-255	Ninth LED color choose	
CH10	000-255	Tenth LED color choose	
CH11	000-255	Eleventh LED color choose	
CH12	000-255	Twelfth LED color choose	
CH13	000-255	Thirteenth LED color choose	
CH14	000-255	Fourteenth LED color choose	
CH15	000-255	Fifteenth LED color choose	
CH16	000-255	Sixteenth LED color choose	
CH17	000-255	Seventeenth LED color choose	
CH18	000-255	Eighteenth LED color choose	
CH19	000-255	Nineteenth LED color choose	
CH20	000-255	Twentieth LED color choose	
CH21	000-255	Twenty -first LED color choose	
CH22	000-255	Twenty -second LED color choose	
CH23	000-255	Twenty -third LED color choose	
CH24	000-255	Twenty -fourth LED color choose	
CH25	000-255	Twenty -fifth LED color choose	

5 каналов

Channel	Number	Function	Channel	Number	Function	Value	Function	
CH1	000-007	Off	CH2	000-024	0	125-149	5	
	008-067	On		025-049	1	150-174	6	
	068-127	Number Show		Start mode	050-074	2	175-199	7
					075-099	3	200-224	8
		CH1128-187		Letter show	Start mode	100-124	4	225-255
			000-009			A	130-139	N
	188-247		Sound control mode 1	CH2	010-019	B	140-149	O
					020-029	C	150-159	P
					030-039	D	160-169	Q
					040-049	E	170-179	R
					050-059	F	180-189	S
					060-069	G	190-199	T
					070-079	H	200-209	U
					080-089	I	210-219	V
					090-099	J	220-229	W
					100-109	K	230-239	X
	110-119	L	240-249	Y				
	120-129	M	250-255	Z				
	CH3	248-255	Sound control mode 2 (stand alone)	000-016	Effect 1	136-152	Effect 9	
				017-033	Effect 2	153-169	Effect 10	
				034-050	Effect 3	170-186	Effect 11	
				051-067	Effect 4	187-203	Effect 12	
				068-084	Effect 5	204-220	Effect 13	
				085-101	Effect 6	221-237	Effect 14	
				102-118	Effect 7	238-255	Effect 15	
119-135				Effect 8				
CH4	000-035	Red	036-071	Green	072-107	Blue		
	108-143	Red+Green	144-179	Red+ Blue	180-215	Green+Blue		
	216-255	Red+Green+Blue						
CH5	000-255	Dimmer, 0-100%						
CH5	000-255	Strobe, speed slow to fast						



www.imlight.ru www.stage4.ru