

stage4
Professional lighting



BEAM 230B

Руководство пользователя

Версия 1.0

1 Общая информация

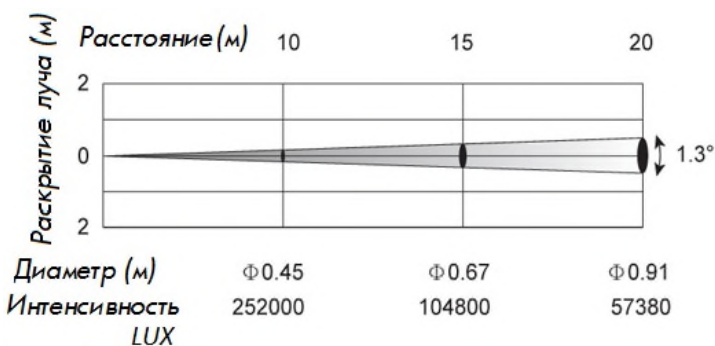


BEAM 230B

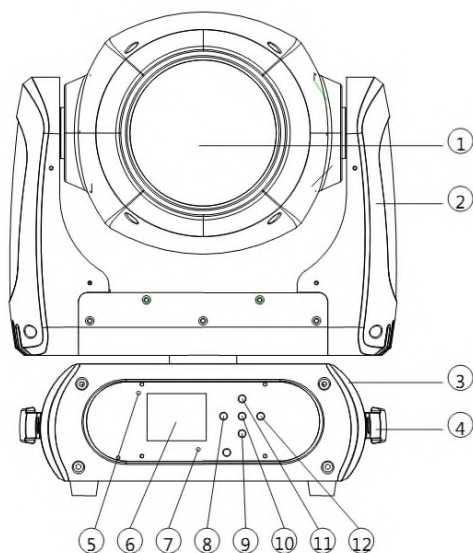
Поворотная «голова» для профессионального сценического использования. Используя супер яркую лампу: Osram Sirius HRI 230W – BEAM, луч видим на несколько километров. 3-фазные шаговые двигатели обеспечивают высокую скорость движения по осям, наличие практически всех необходимых эффектов: вращающиеся гобо, смена цвета, 2 вида призм (3 и 8 гранная), автофокус, диммер, строб – дают преимущества данному прибору перед стандартными «головами» не только по приемлемой цене.

Технические параметры:

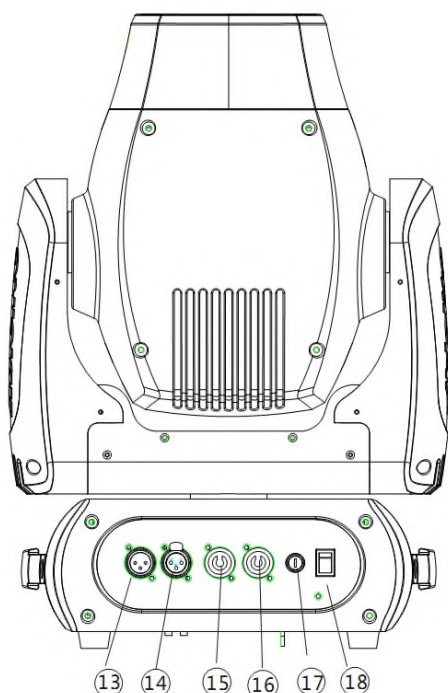
- Источник света: Лампа с Зеркальным отражателем, газоразрядная "OSRAM SIRIUS HRI 230 W"(аналог лампы Philips 15R 280W), Световой поток лампы – 11200 лм; Температура цвета – 8000К, Номинальный рабочий ток – 3,3 А; Напряжение на лампе – 70 В; Индекс цветопередачи, CRI – 75, Диаметр отражателя – 51 мм; Полная длина – 62,5 мм; Цоколь FaP 2.5.
- Срок службы лампы: 3000 часов
- Световой поток прибора: 10150lumen, 252000lux @ 10м
- Управление лампой: Дистанционное вкл / выкл через DMX
- электронный балласт: блок питания
- оптическая система: Угол раскрытия луча: 1.3 °
- 12шт 3w 3in1 светодиоды: линзы - 25 градусов
- Движение: Панорама: 360 ° (4,0 сек) или 540 ° (3.58 сек), наклон: 265 ° (2,8 сек), точность 16 bit
- 3 фазный двигатель для быстрого и тихого движения, Авто репозиционирование
- Цвета: 14 + открытый, сменные, позиционируемые, двунаправленный эффект радуги
- Гобо: Внешний размер \varnothing 138 мм, внутри \varnothing 6мм, 8 гобо + открытый, вращающиеся, взаимозаменяемые, позиционируемое положение, эффект Gobo-Shake, непрерывная смена гобо.
- Управление: DMX каналы: 16/18/19
- моторизованный фокус
- Диммер: 0-100%
- Различные варианты строб-эффекта
- дополнительные эффекты: 2-е Вращающиеся призмы с 3 гранями и с 8 гранями + эффект размывания луча (Frost)
- Функция RDM: смена DMX адреса, переворачивание дисплея, реверс движения X / Y , считывание напряжения, тока, энергопотребление лампы и срока службы лампы, обновление программного обеспечения через DMX
- «Спящий режим» при потери DMX управления
- Индикация температуры базы, «плеч» и лампы
- Скорость вентилятора автоматическое изменяется в зависимости от температуры
- Дисплей: 2,4 дюйма, ЖК-дисплей с интерактивным и понятным меню на английском языке
- Автоматическая блокировка, смена позиции «вверх/низ», резервация историй состояний процессора
- Разъемы управляющего сигнала, вход/выход : • 3-pin и 5-pin DMX
- Сетевой кабель: 1,5 м, евровилка \leftrightarrow Neutrik® powerCON®
- Сетевые разъемы, вход/выход: Neutrik® powerCON®
- универсальный блок питания 100-240В, 50/60 Гц (авто-выбор)
- Энергопотребление: 300 Вт, 2.00 А при 230 V, 50 Hz
- Оснастка крепления : 2 $\frac{1}{4}$ - поворотных замков fast-lock; 1 x Омега кронштейн; трос безопасности
- Вес: 15 кг
- Габаритные размеры: 343X319X513 мм



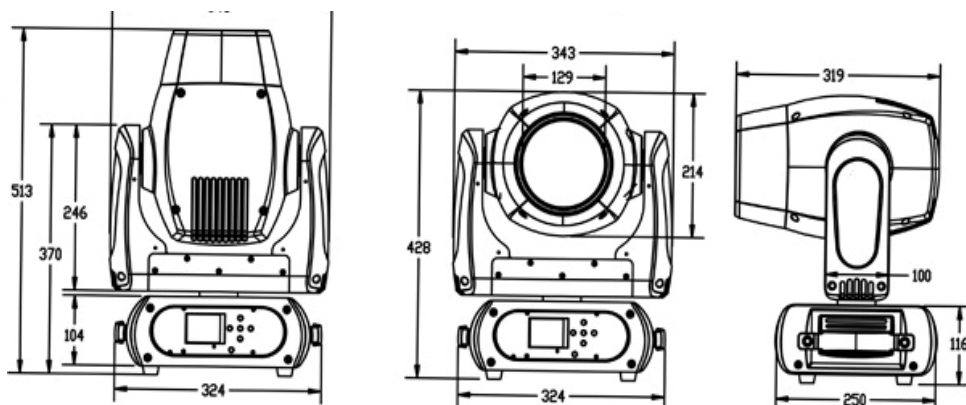
Основные детали



1. Линза объектива
2. Боковое плечо
3. Основание
4. Ручка
5. Индикатор беспроводного соединения
6. Дисплей
7. Микрофон
8. Влево
9. Вниз
10. Ввод
11. Вверх
12. Вправо



13. Трех-контактный DMX вход
14. Трех-контактный DMX выход
15. Вход питания
16. Выход питания
17. Предохранитель
18. Вкл/выкл



Внимание!



Прибор BEAM 230V предназначен только для профессионального использования. Приступайте к эксплуатации прибора только после внимательного изучения данного руководства!



Внимание!

В случае самостоятельного ремонта во время гарантийного периода, данный прибор снимается с гарантии!

2 Меры безопасности при эксплуатации прибора

Эксплуатация и первое включение прибора

- ✓ Персонал, допущенный к монтажу и эксплуатации данного прибора должен обладать соответствующими навыками и квалификацией, а также соблюдать инструкции и рекомендации, приведенные в настоящем руководстве.
- ✓ Начинайте эксплуатацию прибора только после подробного изучения и полного понимания его функций.
- ✓ Во избежание повреждения механизма прибора поднимайте его только за ручки, расположенные на корпусе основания.
- ✓ Не бросайте прибор и не подвергайте его вибрации. Избегайте применения грубой силы при установке и эксплуатации прибора.

- ✓ Выбирая место установки, избегайте экстремально жарких, влажных и запыленных мест, вокруг места установки не должно располагаться электрических и других кабелей.
- ✓ Кабель питания прибора не должен иметь повреждений и порезов. Периодически проверяйте внешнюю целостность кабеля во время эксплуатации.
- ✓ Если прибор подвергался значительным перепадам температур, то его необходимо выдержать при температуре эксплуатации (как правило, комнатной), во избежание появления конденсата на внутренних частях прибора, и только затем включать в сеть.
- ✓ Включайте прибор только убедившись в том, что все крышки прибора закрыты и болты надежно затянуты.
- ✓ Экраны и линзы должны заменяться при наличии видимых повреждений, существенно снижающих их эффективность, например, трещины или глубокие царапины.
- ✓ При возникновении любых вопросов по прибору всегда обращайтесь к региональному дилеру.
- ✓ Повреждения, вызванные несоблюдением правил и инструкций по эксплуатации, изложенных в настоящем Руководстве, не могут являться гарантийным случаем. Ваш продавец в этом случае вправе отказать Вам в осуществлении бесплатного гарантийного ремонта.
- ✓ Убедитесь, что внешние корпуса и монтажное оборудование надёжно закреплены, используются надёжные средства вторичных креплений, вроде страховочных тросов.

Защита от удара электрическим током

- ✓ Будьте осторожны при манипуляциях с прибором. Имеется опасность поражения током при прикосновении к проводникам и внутренним деталям прибора!
- ✓ Внутри устройства нет частей, доступных для обслуживания пользователем – не открывайте корпус и не используйте прожектор без защитных кожухов.
- ✓ Каждый прибор должен быть правильно заземлен, а схема контура заземления должна соответствовать всем релевантным стандартам.
- ✓ Перед установкой убедитесь, что напряжение и частота питающей сети соответствует техническим требованиям к системе электропитания прибора.
- ✓ Используйте только тот источник питания, который соответствует параметрам местной электросети и имеет как защиту от перегрузок, так и от обрывов в заземлении.
- ✓ Всегда отключайте устройство от питающей сети перед проведением очистки или профилактических работ.

Защита от ультрафиолетового излучения, ожогов и возгораний

- ✓ Не допускается монтаж прожектора непосредственно на воспламеняющихся поверхностях.
- ✓ Обеспечьте минимальное свободное пространство в 0,1 метра от вентиляционных отверстий.
- ✓ Убедитесь в том, что силовой кабель соответствует используемой нагрузке всех подключенных приборов.
- ✓ Никогда не смотрите непосредственно на источник света. Свет от прибора может вызвать повреждения глаз.
- ✓ Не освещайте поверхности, расположенные на расстоянии менее метра от прибора.

Защита от повреждений, связанных с падением прибора

- ✓ К установке, эксплуатации и техническому обслуживанию прожектора допускается только квалифицированный персонал.
- ✓ Ограничьте доступ к месту проведения работ по установке или снятию прибора.
- ✓ Убедитесь, что внешние корпуса и монтажное оборудование надёжно закреплены, и используются надёжные средства вторичных креплений, вроде страховочных тросов.

3 Установка прибора

ВНИМАНИЕ!!

При установке прибора убедитесь в том, он надёжно закреплен на несущую конструкцию и конструкция способна нести эту нагрузку.

- Прибор может быть подвешен в любом положении без какого-то ни было влияния на его рабочие характеристики.
- Конструкция, предназначенная для установки прибора (приборов) должна быть рассчитана и проверена на способности выдержать 10-кратное превышение нагрузки в течение 1 часа без деформаций. Всегда страхуйте прибор от возможного падения специальной цепочкой или тросом.

Замена лампы

Опасность!! Устанавливайте лампу только после того как выключите прибор!

При замене лампы всегда надевайте соответствующую защитную одежду (защитные очки, защитные перчатки, каска)

Внимание!! Лампу необходимо заменить в случае ее повреждения или деформации теплом!

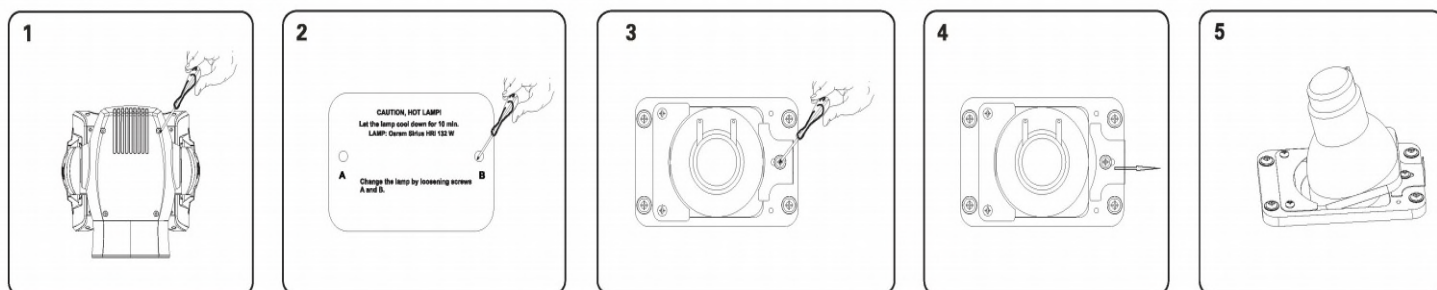
Время работы лампы, обозначенное производителем, никогда не должно превышать. Поэтому необходимо замечать время работы лампы или регулярно проверять счетчик работы лампы и заменять лампу вовремя.

Во время работы лампа нагревается до 600° С.

Перед заменой лампы, выключите прибор и дайте лампе остыть (в теч. 10 минут)

Во время замены лампы не трогайте стекло незащищенными руками!

Не устанавливайте лампы, которые работают под большим напряжением! Лампы с большим напряжением набирают температуру, на которую прибор не рассчитан изначально. Ущерб, нанесенный несоблюдением данной инструкции, не подлежит гарантийному обслуживанию.



Замена лампы:

Шаг 1: Отвинтите восемь винтов, которые держат крышку головы и отсоедините саму крышку.

Шаг 2: Отвинтите крепежные винты А и В и осторожно снимите крышку с кожуха

Шаг 3: Отвинтите крепежный винт держателя лампы.

Шаг 4: Выдвиньте пластину вправо.

Шаг 5: При замене лампы, достаньте лампу из держателя. Прежде всего осторожно отсоедините два соединительных провода от основания лампы. Осторожно достаньте лампу из держателя.

Шаг 6: Осторожно вставьте новую лампу в держатель. Осторожно присоедините два соединительных провода к основанию лампы. Убедитесь, что новая лампа находится в той же позиции, что и предыдущая лампа.

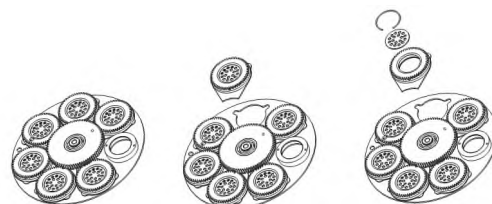
Шаг 7: Переместите ламповую систему в кожух и затяните все крепежные винты.

Шаг 8: Переместите крышку головы и затяните все винты.

Внимание: Лампа OSRAM Sirius HRI 230 W не относится к типу ламп с возможностью перезажигания в горячем состоянии. Поэтому необходимо ждать 10 минут перед повторным зажиганием лампы.

Замена Гобо колес

Снять крепежное кольцо подходящим инструментом. Достать гобо, и вставить новое колесо. Установить крепежное кольцо сверху гобо колеса.

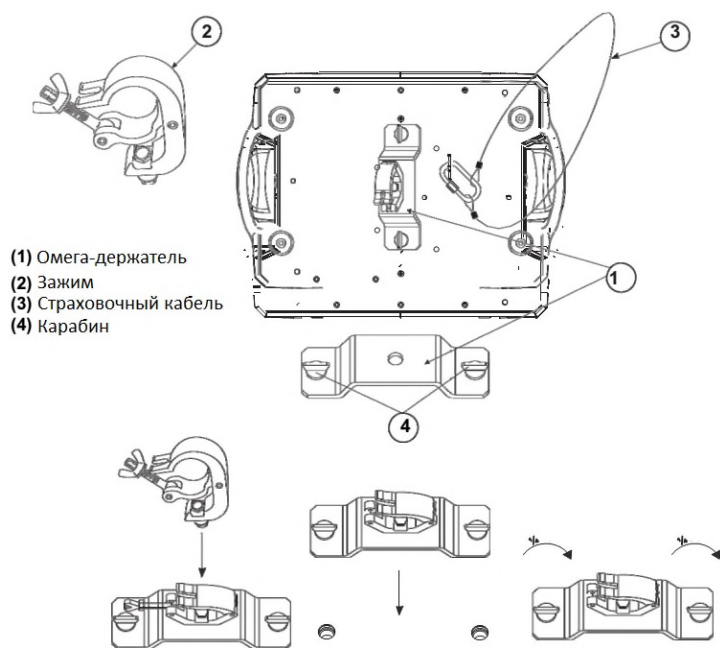
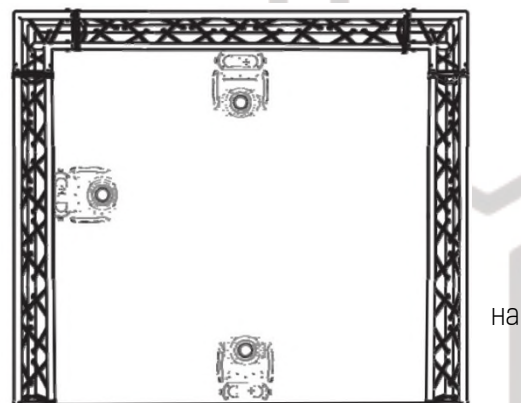


УСТАНОВКА

Прожектор должен устанавливаться вне пространства, в котором сидят или ходят люди.

При необходимости установки прожектора в подвешенном состоянии должны использоваться профессиональные крепежные системы. Прожектор не может быть установлен в свободном раскачивающемся положении.

Прибор может быть установлен на полу или прикреплен в любой позиции крепежный каркас (см. рисунок)



При установке прибора на высоте, используйте страховочный кабель. Натяните страховку поверх крепежной системы. Вставьте конец кабеля в карабин и затяните крепежный винт.

Максимальное расстояние при падении не должно превышать 20 см.

Привинтите зажим с помощью болтов типа M10 и присоедините на гайку к Омега-держателю.

Вставьте карабины омега-держателя в соответствующие отверстия прибора. Затяните карабины по часовой стрелке.

4 DMX-адресация

Управление прибором BEAM230B происходит по протоколу DMX 512, широко используемого в интеллектуальных системах управления светом. Одна линия DMX 512 способна независимо управлять 512 каналами. Соединение приборов в цепь DMX происходит следующим образом: сигнальный вход прибора, XLR male - подключается к системе управления, далее XLR выход female первого прибора подключается к XLR входу следующего прибора в цепи. Сигнал DMX 512 передается с очень большой скоростью, использование некачественных или поврежденных кабелей и паяных соединений, а также ржавых соединений может привести к искажению сигнала и прекращению работы системы. Каждому световому прибору необходимо присвоить адрес для получения данных с контроллера, используя меню. Номер адреса представляет собой число в интервале от 0 до 511 (1-512, в зависимости от системы прибора).

Пример адресации приборов:

Количество каналов	DMX-адрес прибора	Занятые DMX-адреса	DMX-адрес следующего прибора 1	DMX-адрес следующего прибора 2	DMX-адрес следующего прибора 3
19	32	32-50	51	70	89

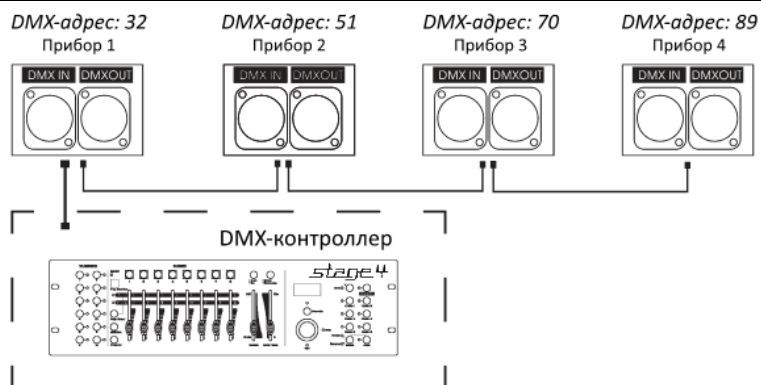


Схема распайки

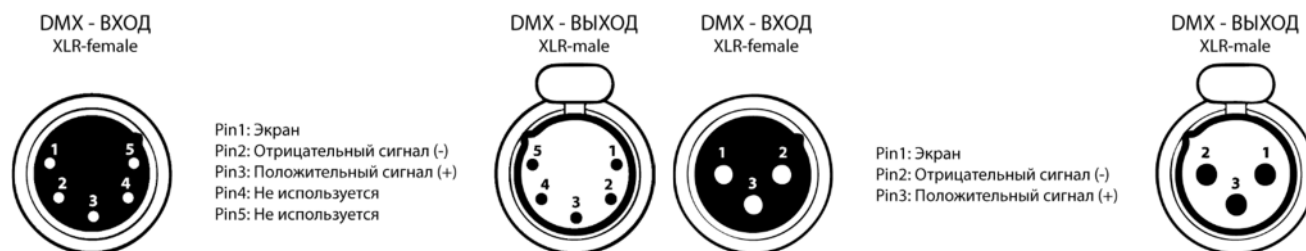
разъемов DMX

Если Вы пользуетесь контроллером с 5-контактным выходом DMX, вам потребуется переходник с 5-контактного разъема на 3-контактный.

3-контактные XLR разъемы используются чаще 5-контактных.

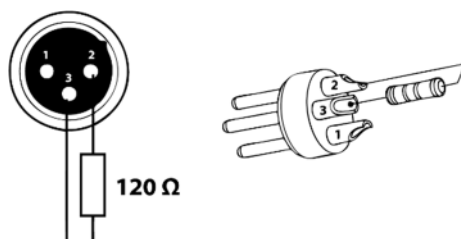
3-контактный разъем XLR: Контакт 1: экран, контакт 2: отрицательный сигнал (-), контакт 3: положительный сигнал (+).

5-контактный разъем XLR: Контакт 1: экран, контакт 2: отрицательный сигнал (-), контакт 3: положительный сигнал (+). Контакты 4 и 5 не используются.



Установка терминатора

На DMX разьеме последнего прибора в цепи необходимо установить терминатор. Припаяйте резистор сопротивлением 120 Ом 1/4Вт между контактом 1 (DMX-) и контактом 3 (DMX+) 3-контактного разъема XLR и вставьте его в гнездо DMX выхода последнего устройства в цепи.



5 Обслуживание прибора

Регулярная профилактика оборудования гарантирует более длительный срок его службы.

Для оптимизации светоотдачи необходимо производить периодическую очистку внутренней и внешней оптики, системы вентиляции. Частота очистки зависит от условий эксплуатации прибора: эксплуатация в помещениях с сильным задымлением, большим наличием пыли, а также в помещениях с повышенной влажностью может вызвать большее загрязнение оптики и механических деталей прибора.

- ✓ Производите очистку мягкой тканью, используя обычные чистящие средства для стекла.
- ✓ Насухо вытирайте промытые комплектующие.
- ✓ Производите очистку внешней оптики по крайней мере раз в 20 дней, внутренней оптики – по крайней мере раз в 30/60 дней.
- ✓ Используйте баллоны со сжатым воздухом для продувки труднодоступных деталей

6 Навигация по меню прибора

Меню	Меню I уровня	Меню II уровня/выбор функции	Описание
Connect	DMX Address①	XXX	Установка DMX адреса
	Turn On/Off	On/Off	Лампа включена
Light	Automatic	On/Off	Лампа вкл/выкл, при запуске прибора
	Dmx Control	On/Off	Управление по DMX или нет
	Max Temperature①	80~139°C, 90°C /176~282°F, 194°F	Лампа выключается, если указанная температура держится в теч. 5 минут
	Lamp Adjust①	PAN.....	Настраивает значение каждого из каналов
	Time Info. (время работы прибора)	Current XXXX(Hours) Fixture Life XXXX(Hours) Lamp Life XXXX(Hours)	Время текущей сессии Общее время работы Общее время работы лампы
Information	Lamp Info.	Voltage Current Power	Напряжение тока Текущая информация Мощность
	Temperature	Near Lamp Temp (зависит от прибора)	Сенсор температуры
	Fans Speed	Near Lamp Fan (зависит от прибора)	Сенсор скорости вентилятора
	Channel Value	PAN.....	Значение канала
	Error Message	Pan,Tilt.....	Сообщения об ошибках
	Fixture Model	xxxxxxxxxxx	Бренд и модель прибора
	Software Ver	1U01 V1.0.00	Версия прошивки
	Set	Reset	All Pan&Tilt Shutter Colors Gobos Others
Movment		Pan Reverse① Tilt Reverse① Pan Degree① Encoders① Pan/Tilt Mode①	ON/OFF ON/OFF 630/540 ON/OFF Stand/Smooth

	UI Set	Mic Sens. ③ No Signal① Temperature. C/F Fans Mode① Hibernation① Backlight① Flip Display① Display Bright③ Brand Show① Key Lock① Language①	0~99%,60% Close/Hold/Auto/Music Fahrenheit /Celsius Auto Speed /High Speed OFF, 01M~99M, 15M 02~60m 02m ON/OFF 00~31 10 ON/OFF ON/OFF En/简/繁/Fr/Sp	Чувствительность микрофона Режим при отсутствии сигнала Температура в °C /°F Режим вентиляторов (авто/быстр) Гибернация Время работы подсветки Перевернуть дисплей на 180° Яркость дисплея Показывать бренд или нет Блокировка клавиатуры Выбор языка (англ/кит/кит трад./фр/исп)	
	Users	User Mode①	Standard Extended Basic-8bit Basic-16bit User	Стандартный режим Расширенный режим Основной 8-бит режим Основной 16-бит режим Пользовательский режим	
		Edit User③	Max Channel = XX PAN = CH01	Редактирует пользовательский режим	
	Calibration③	-Password- Pan..	=XXX =XXX	Пароль: 050 Калибровка значения каналов	
	Fixture ID③	Name -Password- PID Code		Имя Пароль: 050 Установить PID для RDM	
	Wireless Set①	DMX On Cable Reset Connect	ON/OFF ON/OFF	DMX отправка сигнала Переустановить соединение	
	Reload Default	Basic Reload(①) Program Reload(②) ---Password--- Private Reload(③) All Reload	ON/OFF ON/OFF XXX ON/OFF ON/OFF	Основная перезагрузка Программная перезагрузка Пароль: 050 Частная перезагрузка Перезагрузка общая	
Program	Play①	DMX Receive Slave Receive Sequence Music	Slave Receive 1,2,3 Master / Alone Master / Alone	DMX прием Выбрать позицию ведущего Запустить последовательность Музыкальный режим	
	Select Chase②	Chase Part 1 Chase Part 2 Chase Part 3	Chase 1 ~ 8 Chase 1 Chase 1 ~ 8 Chase 2 Chase 1 ~ 8 Chase 3	Выбор и запуск чейс-программы	
	Edit Chase②	Chase 1 : Chase 8	Chase Test Step 01 Step 64	=SCxxx =SCxxx	Тест Начальная сцена Финальная сцена
	Edit Scenes②	Edit Scene 001 ~ Edit Scene 250	Pan,Tilt,.... --Fade Time-- --Secne Time-- DMX Input	=xxx =xxx =xxx	Ввести сцену с ручным упр. Вручную изм. затухание Вручную изм. время сцены Ввести сцену с внешн. контроллера
	Scenes Record	ScXX=>ScXX			Авто введение сцен

*Установленные значения по умолчанию выделены серым. Для функции с пометкой ① возможна основная перезагрузка, с пометкой ② - программная перезагрузка, с пометкой ③ - частная перезагрузка.

Обозначения на дисплее меню

CONNECT	LIGHT	INFOMATION	SET	PROGRAM
				

Чтобы войти в Меню нажмите ENTER. Навигация по меню осуществляется с помощью кнопок-стрелок (вверх/вниз/вправо/влево). Нажмите на ENTER чтобы выбрать нужное меню. С помощью кнопок-стрелок изменяйте параметр выбранной функции. Для подтверждения нажмите ENTER.

Connect (подключение)

DMX address (настройки DMX адресации)

С помощью этой функции можно настроить желаемый адрес DMX

Wireless (беспроводное соединение)

Прожектор полностью готов к беспроводной передаче данных (W-DMX).

Включив эту функцию, прибор сможет принимать беспроводной сигнал DMX.

Если прибор с беспроводным ресивером подключен к DMX-контроллеру через кабель, прибор будет управляться кабельным DMX, а не беспроводным.

Light

Lamp on or off (лампа вкл или выкл)

С помощью этой функции можно включать/выключать лампу посредством панели управления прибора.

Lamp on by power on (вкл лампы при запуске прибора)

С помощью этой функции можно выбрать, включается ли лампа при запуске прибора ("ON") или же нет ("OFF")

Lamp on/off via external controller (включение лампы через внешний контроллер)

С помощью этой функции вы можете установить возможность включения лампы через внешний контроллер.

Max Temperature (максимальная температура)

С помощью этой функции можно установить значение внутренней температуры прибора, по достижении которой, прибор будет автоматически отключать светодиоды. Выберите любую температуру между 80°C и 139°C

Information (инфо)

Time information (время)

Current (текущее)

Показывает текущее время работы прибора с начала сессии. Формат XXXX, время указывается в часах. Счетчик сбрасывается после выключения прибора.

Fixture Life (общее время работы)

Показывает общее время работы прибора (в часах).

Temperature (температура)

Near lamp Temp (температура около лампы)

Показывает температуру внутри головы прожектора в °C или °F

Fan speed (скорость вентилятора)

Показывает текущую скорость вентилятора в RPM (оборот в минуту)

DMX indicator

Узнать значение соответствующего канала DMX

Error channels (ошибки)

Отображает ошибки каналов

Fixture model (модель прибора)

Узнать модель и бренд прибора

Software version (версия ПО)

Узнать версию программного обеспечения.

Set (установки)

Reset (сброс)

С помощью этой функции можно осуществить сброс настроек прибора. Выберите нужный тип сброса.

Movement (движение)

PAN Reverse (реверс движение горизонтального вращения)

Задать реверсивное горизонтальное вращение.

TILT Reverse (реверсивное движение вертикального вращения)

Задать реверсивное вертикальное вращение.

PAN degree (градус горизонтального вращения)

Выбрать градус горизонтального вращения (540° или 630 °)

Automatic PAN/TILT calibration (автоматическая калибровка гориз/верт вращения)

С помощью функции Encoders можно откалибровать начальное положение горизонтального и вертикального вращения.

Adjust PAN/TILT speed (задать скорость гориз/верт вращения)

Задать скорость вращения, можно выбрать из двух доступных режимов.

UI Set (установки ПИ)

Mic sensitivity (чувствительность микрофона)

Задать чувствительность микрофона (0%-99%)

No DMX status

С помощью функции No Signal можно выбрать различные режимы работы в случае отсутствия DMX сигнала.

Select temperature designation (выбор обозначения температуры)

Выберите температурную шкалу для обозначения (°C или °F)

Adjust ventilation fans mode (задать режим вентиляции)

Задать режим вентиляции (авто или высокая скорость)

Hibernation (сон)

С помощью этой функции можно ввести прибор в режим гибернации. Эта функция автоматически активируется после определенного периода времени без DMX-активности. Прибор автоматически заработает в нормальном режиме после получения сигнала DMX.

Backlight (подсветка)

Установить время подсветки от 2 до 60 мин.

Flip Display (перевернуть дисплей)

Позволяет перевернуть дисплей на 180°

Display Bright (яркость дисплея)

Выбрать необходимую яркость дисплея.

Brand Show (показать бренд)

Показать или спрятать название бренда на дисплее.

Key lock (блокировка клавиатуры)

Заблокировать кнопки на панели управления прибором. Для разблокировки нажмите кнопки управления в следующем порядке: Вверх, Вниз, Влево, Вправо и Ввод (ENTER).

Language (язык)

Выбрать желаемый язык меню.

Users (пользователи)

User mode (пользовательский режим)

С помощью этой функции можно создать пользовательские настройки каналов.

Edit User (редактировать пользователя)

Задать пресетное описание пользователя.

Calibration (калибровка)

Позволяет откалибровать и задать правильные позиции для колес эффектов. Пароль для данной функции - 050.

Fixture ID

RDM

Позволяет вызвать различные подменю через RDM.

Если используются сплиттеры DMX и планируется использовать RDM, то в таком случае сплиттеры должны поддерживать RDM.

Wireless Set

С помощью функции "DMX on cable" можно использовать DMX кабеля для передачи сигнала. С помощью "Reset Connect" можно отключить прожектор от беспроводного соединения.

Reload Default

Восстановить заводские настройки прибора.

Program

Play (запустить)

DMX Receive

С помощью этой функции можно установить прибор в режим DMX.

Slave Receive

С помощью этой функции можно определить прибор как Вedomый. Можно выбрать три разные программы для Вedomого.

Sequence (последовательность)

С помощью этой функции можно запустить внутреннюю программу. Выберите необходимую программу в подменю Select Chase. Вы можете установить число шагов в меню Edit Chase. Индивидуальные сцены можно отредактировать в

Edit Scenes. Выбор функции "Alone" означает автономный режим, выбор функции "Master" означает, что прибор обозначен как Ведуший.

Music

Позволяет запустить внутреннюю программу звукоуправляемо. Выбор функции "Alone" означает автономный режим, выбор функции "Master" означает, что прибор обозначен как Ведуший.

Rec. Controller

Прибор оснащен DMX-рекодером, который позволяет передавать запрограммированные сцены с DMX-контроллера на прибор. Задайте необходимые числа сцен, нажимая Вверх или Вниз.

Пример:

Программа 2 включает сцены: 10, 11, 12, 13;

Программа 4 включает сцены: 8, 9, 10 и

Программа 6 включает сцены: 12, 13, 14, 15, 16

Чейз Часть 1 (Chase Part 1) это Программа 2;

Чейз Часть 2 (Chase Part 2) это Программа 3;

Чейз Часть 3 (Chase Part 3) это Программа 6

Эти 3 Ведомых группы следуют Авто Программе в определенных временных сегментах, как показано на рисунке ниже:



7 ИСПОЛЬЗОВАНИЕ КОНТРОЛЛЕРА DMX512

Канал				Значение		Функция
St.	Ex.	Basic 8bit	Basic 16bit			
1	1	1	1			Горизонтальное вращение
				0	255	
	2		2			Горизонтальное вращение с 16-бит расширением
				0	255	Узкое горизонтальное вращение
2	3	2	3			Вертикальное вращение
				0	255	
	4		4			Вертикальное вращение с 16-бит расширением
				0	255	Узкое Вертикальное вращение
3	5	3	5			Скорость гориз/верт вращения
				0	255	Уменьшает скорость
	6					гориз/верт функционирование
				0	15	Нормальное
				16	31	Блэкаут при гориз/верт движении
				32	255	Нет функции
4	7					Функции затвора и строба
				0	15	Нормальное функционирование затвора
				16	31	Открывающийся пульсирующий эффект
				32	47	Закрывающийся пульсирующий эффект
				48	63	Случайный строб-эффект
				64	255	Нет функции
5	8					Затвор, строб
						Нормальное функционирование затвора
				0	31	Закрыть
				32	223	Строб-эффект с увеличивающейся скоростью
				224	255	Открыть
						Открывающийся пульсирующий эффект
				0	31	Закрыть
				32	223	Пульс-эффект с увеличивающейся скоростью
				224	255	Открыть
						Закрывающийся пульсирующий эффект
				0	31	Закрыть
				32	223	Пульс-эффект с увеличивающейся скоростью
				224	255	Открыть
						Случайный строб-эффект
				0	31	Закрыть
				32	223	Строб-эффект с увеличивающейся скоростью
224	255	Открыть				
		4	6			Затвор, строб
				0	31	Затвор закрыт

				32	63	Нет функции (затвор открыт)
				64	95	Строб эффект с набирающей скоростью
				96	127	Нет функции (затвор открыт)
				128	159	Пульс-эффект последовательный
				160	191	Нет функции (затвор открыт)
				192	223	Случайный строб-эффект с набирающей скоростью
				224	255	Нет функции (затвор открыт)
6	9	5	7	Интенсивность диммера		
				0	255	0 - 100 %
7	10			Цветовое функционирование		
				0	15	Нормальная смена цвета
				16	31	Блэкаут при смене цвета
				32	47	Эффект радуги вперед
				48	63	Эффект радуги назад
				64	79	Смена цвета в каждой позиции
				80	111	Скачущий цвет
112	255	Нет функции				
8	11			Цветовое колесо		
				<i>Нормальная смена цвета/Блэкаут при смене цвета</i>		
				0	16	Открыт
				17	33	Позиция1
				34	50	Позиция2
				51	67	Позиция3
				68	84	Позиция4
				85	101	Позиция5
				102	118	Позиция6
				119	135	Позиция7
				136	152	Позиция8
				153	169	Позиция9
				170	186	Позиция10
				187	203	Позиция11
				204	220	Позиция12
				221	237	Позиция13
				238	255	Позиция14
						Эффект радуги вперед
				0	255	С увеличивающейся скоростью
						Эффект радуги назад
				0	255	С увеличивающейся скоростью
						Смена цвета в каждой позиции
				0	255	Позиционирование от 0 - 360 градусов
		6	8	Цветовое колесо		
				<i>Нормальная смена цвета</i>		
				0	2	Открыт
				3	5	Позиция1
				6	8	Позиция2
				9	11	Позиция3
				12	14	Позиция4
				15	17	Позиция5
				18	20	Позиция6
				21	23	Позиция7
				24	26	Позиция8
				27	29	Позиция9
				30	32	Позиция10
				33	35	Позиция11
				36	38	Позиция12
						Позиция13

				42	44	Позиция14
						<i>Блэкаут при смене цвета</i>
				45	47	Открыт
				48	50	Позиция1
				51	53	Позиция2
				54	56	Позиция3
				57	59	Позиция4
				60	62	Позиция5
				63	65	Позиция6
				66	68	Позиция7
				69	71	Позиция8
				72	74	Позиция9
				75	77	Позиция10
				78	80	Позиция11
				81	83	Позиция12
				84	86	Позиция13
				87	89	Позиция14
						<i>Скачущий цвет</i>
				90	98	Открыт
				99	107	Позиция1
				108	116	Позиция2
				117	125	Позиция3
				126	134	Позиция4
				135	143	Позиция5
				144	152	Позиция6
				153	161	Позиция7
				162	170	Позиция8
				171	179	Позиция9
				180	188	Позиция10
				189	197	Позиция11
				198	206	Позиция12
				207	215	Позиция13
				216	223	Позиция14
						Эффект радуги вперед
				224	239	С увеличивающейся скоростью
						Эффект радуги назад
				240	255	С увеличивающейся скоростью
						Смена гобо
				0	15	Нормальная смена гобо
				16	31	Блэкаут при смене гобо
				32	47	Вращающееся гобо-колесо вперед
				48	63	Вращающееся гобо-колесо назад
				64	79	Смена гобо в каждой позиции
				80	95	Трясущийся гобо
				96	255	Нет функции
						Статичный гобо/ трясущийся гобо
						Нормальная смена гобо /Блэкаут при смене гобо
				0	27	Открыт
				27	255	Позиция2 – Позиция 9
						Вращающееся гобо-колесо вперед
				0	255	С увеличивающейся скоростью
						Вращающееся гобо-колесо назад
				0	255	С увеличивающейся скоростью
						Смена гобо в каждой позиции
				0	255	Позиционирование от 0 – 360 градусов
		7	9			Статичный гобо/ трясущийся гобо

						Нормальная смена гобо
				0	3	Открыт
				4	35	Позиция2 – Позиция 9
						<i>Блэкаут при смене гобо</i>
				36	39	Открыт
				40	71	Позиция2 – Позиция 9
						<i>Трясущийся гобо</i>
				72	90	Открыт
				91	223	Позиция2 – Позиция 9
						<i>Вращающееся гобо-колесо вперед</i>
				224	224	Стоп
				225	239	С увеличивающейся скоростью
						<i>Вращающееся гобо-колесо назад</i>
				240	240	Стоп
				241	255	С увеличивающейся скоростью
11	14					Функционирование смены гобо
				0	15	Непрерывно
				16	31	Вращение вперед
				32	47	Вращение назад
				48	63	Смена динамического отображения (вперед)
				64	79	Смена динамического отображения с блэкаутом (вперед)
				80	95	Смена динамического отображения (назад)
				96	111	Смена динамического отображения с блэкаутом (назад)
112	255	Не определено				
12	15					Смена гобо
						<i>Непрерывно</i>
				0	255	Позиционирование от 0–360 градусов
						<i>Вращение вперед</i>
				0	255	С увеличивающейся скоростью
						<i>Вращение назад</i>
				0	255	С увеличивающейся скоростью
		<i>Смена динамического отображения (вперед) + блэкаут</i>				
0	255	С увеличивающейся скоростью				
		<i>Смена динамического отображения (назад) + блэкаут</i>				
0	255	С увеличивающейся скоростью				
		8	10			Смена гобо
						<i>Непрерывно</i>
				0	191	Позиционирование от 0–360 градусов
						<i>Смена динамического отображения (вперед)</i>
				192	207	С увеличивающейся скоростью
						<i>Смена динамического отображения (назад)</i>
				208	223	С увеличивающейся скоростью
						<i>Вращение вперед</i>
224	239	С увеличивающейся скоростью				
		<i>Вращение назад</i>				
240	255	С увеличивающейся скоростью				
13	16	9	11			Призма
				0	63	Открыта
				64	127	6-створная линейная призма
				128	191	8-гранная призма
192	255	Фрост				
14	17	10	12			Вращение призмы
						<i>Вращение вперед</i>
				0	127	С увеличивающейся скоростью
						<i>Вращение назад</i>
128	255	С увеличивающейся скоростью				

15	18	11	13			Фокус
				0	255	Фокусировка→расфокусировка
16	19	12	14			Сброс, управление дисплеем
				0	7	Нет функции
				8	15	Сброс всех двигателей
				16	23	Сброс только гориз/верт вращения
				24	31	Сброс только цвета
				32	39	Сброс только гобо
				40	47	Нет функции
				48	55	Сброс только двигателей
				56	63	Дисплей выкл
				64	71	Дисплей вкл
				72	79	Нет функции
				80	87	Нет функции
				88	95	Сон
				96	255	Нет функции

stage4
Professional lighting

www.imlight.ru

www.stage4.ru